

Dveřní sestavy DLS

se osazují zpravidla do pevné části vchodové stěny vytvořené z plastových nebo Al profilů. Pro upevnění se používají zasklívací lišty. Sestavy se sestavují z domovních listovních schránek model A-04 (370x330x100), B-04 (300x110x385), B-24 (300x220x385), B-046 (260x110x385), B-047 (370x110x265), B-049 (300x90x385), D-04 (šikmá schránka 300x110x300), D-046 (šikmá schránka 260x110x300), přinýtovaných na čelní desku z Al plechu tl. 2 mm (tloušťka pro osazení do profilů 4 mm) případně tepelně izolovanou (tl. 24-26 mm). Vhozové sklápky jsou osazeny (zavěšeny) do čelní desky stejně jako jmenovky. Sestavy mohou být doplněny o zvonková tlačítka a hovorový modul osazená na čelní desce a z vnitřní strany uzavřená v elektroschránce, jejíž rozměry vychází z modulu vlastních DLS. Ve schránce může být také osazen videomodul případně jiné zařízení dodané zákazníkem. Sestavy mohou být doplněny mimo to číslem domu, názvem ulice přímo vyseknutým do čelní desky, s osvětlením a se strmičákem uzavřených opět v elektroschránce, případně nalepeným na čelní desce. Standardní přesah čelní desky je 30 mm po obvodu (minimální rozměr). Desky je však možno vyrobit přesně podle velikosti otvoru. Pro zmenšení přesahu schránek do prostoru za dveřmi je možno schránky předsadit navenek o 130 mm a předsazení orámovat dutým Al profilem 130x30 mm, nebo předsadit o přesně stanovený rozměr (do poloviny hloubky schránky) a předsazení opláštit Al plechem. Při větším počtu schránek (nad 20 ks) se doporučuje umístit pod schránky podpěru z JPU 40/40/2.

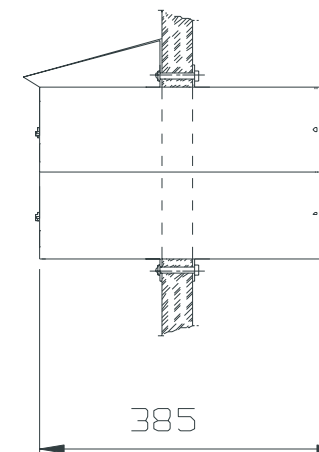
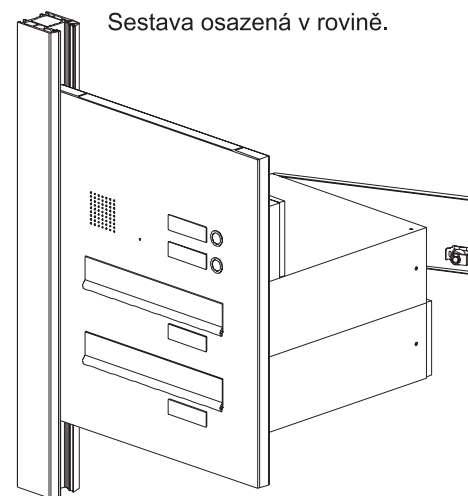
Maximálně doporučený počet DLS v sestavě DLS model A 12 ks ve 4 sloupcích a 3 řadách (4x3)
B 30 ks ve 3 sloupcích a 10 řadách (3x10)

Sestavy jsou lakovány prášky PH ve standardních barvách RAL 9016 (bílá), RAL 8017 (hnědá), RAL 8003 (světle hnědá), RAL 7040 (šedá) a RAL 7035 (světle šedá). Ostatní barvy RAL za příplatek.

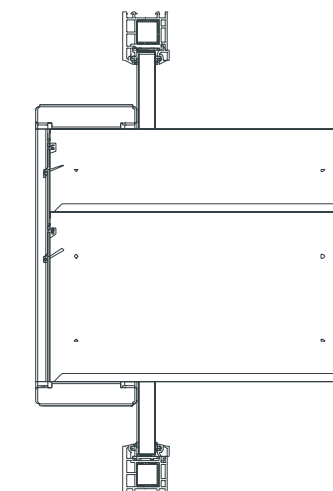
Domovní listovní schránky typ B-04 a její výškové násobky B-24 a B-34, typ B-047 a její výškové násobky B-247 a B-347 jsou certifikovány autorizovanou zkušebnou. Certifikát číslo 00157/104/2/2005 osvědčuje shodu s normou EN 13724:2003, platnou jako ČSN.

DVEŘNÍ SESTAVA SE SCHRÁNKAMI DLS - B

Sestava osazená v rovině.

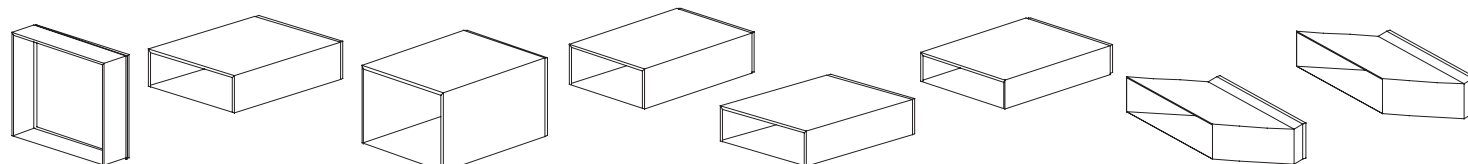


Sestava předsazená o 130 mm.



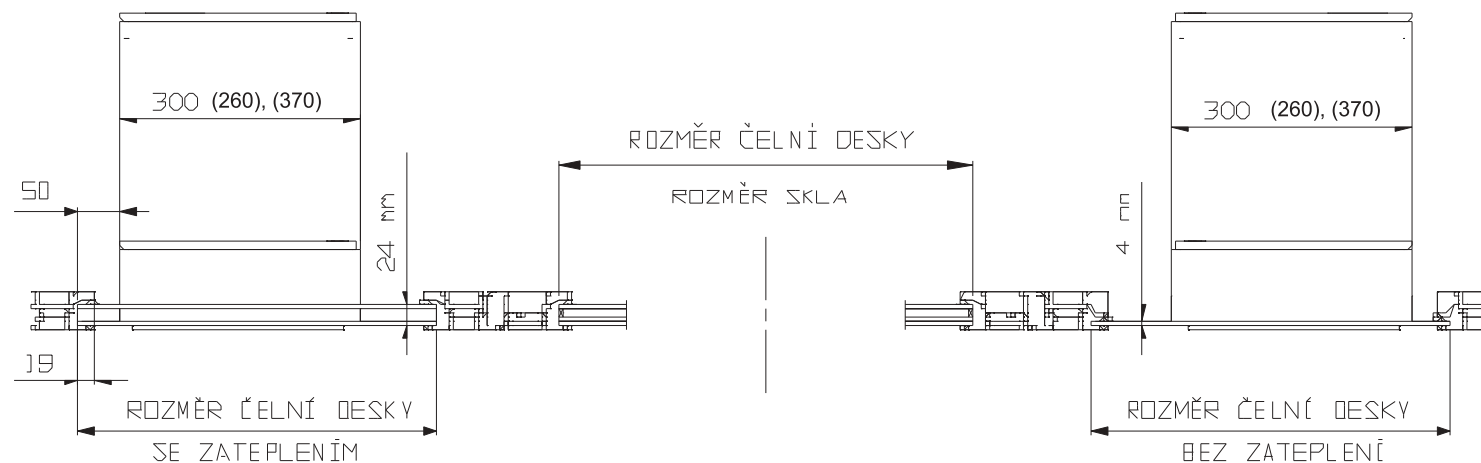
Čelní deska zateplená 24 mm, umístěná v plastových profilech. Doporučený přesah čelní desky min 30 mm.

TYPY DLS PRO OSAZENÍ DO DVEŘNÍCH SESTAV



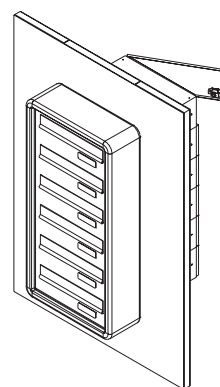
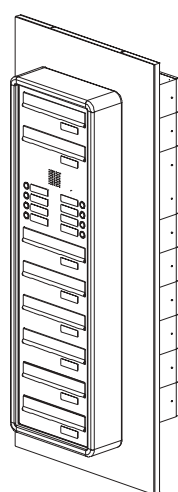
A-04 (370x330x100) Schránka stojatá pro osazení do sestav s čelní deskou, výběr vzadu.	B-04 (300x110x385) Schránka ležatá pro osazení do sestav s čelní deskou, výběr vzadu.	B-24 (300x220x385) Schránka ležatá pro osazení do sestav s čelní deskou, výběr vzadu.	B-046 (260x110x385) Schránka ležatá pro osazení do sestav s čelní deskou, výběr vzadu.	B-047 (370x110x265) Schránka ležatá pro osazení do sestav s čelní deskou, výběr vzadu.	B-049 (300x90x385) Schránka ležatá pro osazení do sestav s čelní deskou, výběr vzadu.	D-04 (300x110x300) Schránka šikmá pro osazení do sestav s čelní deskou, výběr vzadu.	D-046 (260x110x300) Schránka šikmá pro osazení do sestav s čelní deskou, výběr vzadu.
---	--	--	---	---	--	---	--

ZASKLENÍ ČELNÍ DESKY SESTAV SCHRÁNEK DLS-B V AL PROFILECH

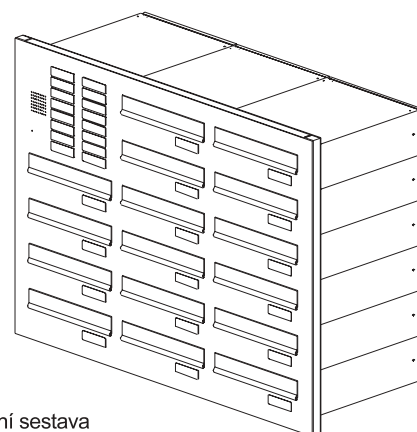


PŘÍKLADY PROVEDENÍ

Sestava 1x8 DLS B-04, předsazená, orámována Al profilem 130x30 mm. 1x elektroschránka otvíravá (300x220x385), čelní deska z hliníku, zateplená se zasklením 24 mm, hovorový modul, 8x zvonková tlačítka se jmenovkami.



Sestava DLS B-04 1x6 (300x110x385), předsazená, orámována Al profilem 130x30 mm. Čelní deska z hliníku se zateplením, zasklení 24 mm.

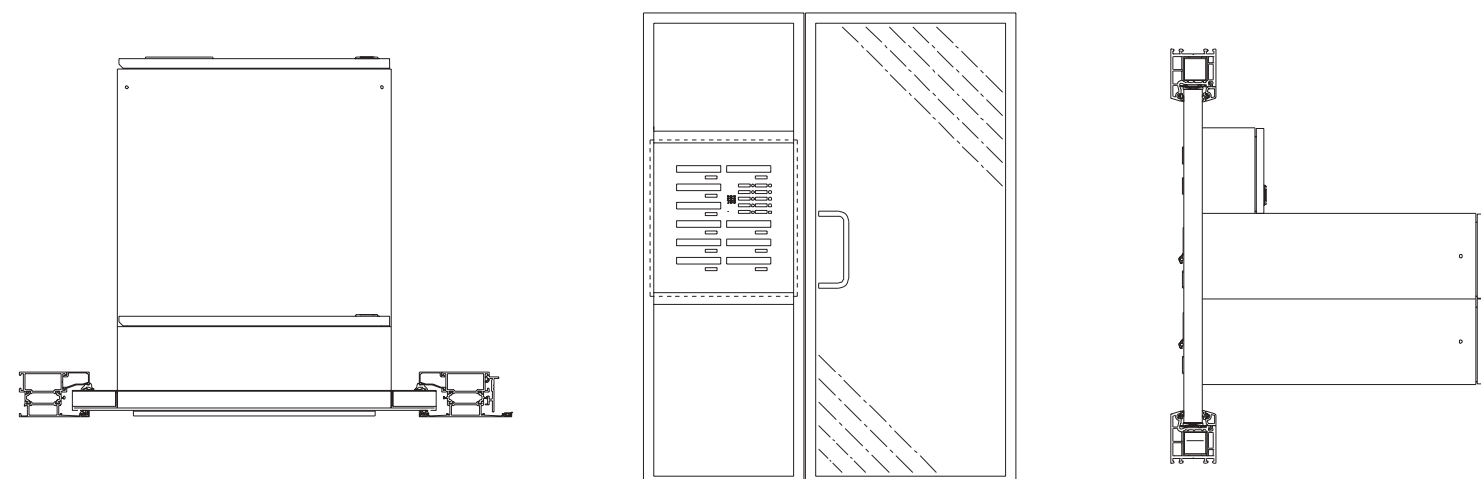


Sestava 1x4 DLS D-04 (300x110x300 šikmá), čelní deska z hliníku zateplená se zasklením 24 mm.

Dveřní sestava DLS B-04 pro 16 účastníků, elektroschránka 300x220x385 mm. Zvonková tlačítka GROTHE podsvětlená diodou, hovorový modul, čelní deska z hliníku, zateplená se zasklením 24 mm.

Dveřní sestava 1x2 DLS B-04 vsazená do rámu dveřní výplně

URČENÍ ROZMĚRU ČELNÍ DESKY SE SCHRÁNKAMI DLS



Od rozměru otvoru pro zasklení (zasklívací drážky) odečtete 10 mm (šířka i výška).